



# Benutzerhandbuch

Red 600 // Red 800  
Unterbrechungsfreie  
Stromversorgung

**RED  
GUARD ///  
Line-Inter-  
active USV  
Schutz für Einzel-  
arbeitsplätze**

**UL600TB-AU  
UL800TB-AU**



RED  
GUARD ///  
Line-Interactive  
USV Schutz für  
Einzelarbeitsplätze

UL600TB-AU  
UL800TB-AU

# WICHTIGE SICHERHEITSANWEISUNGEN

## BITTE AUFBEWAHREN

Dieses Handbuch beinhaltet wichtige Sicherheitsanweisungen für die Modelle

**Red 600 // Red 800**

**UL600TB-AU // UL800TB-AU**

Diese müssen bei Installation und Wartung der USV und der Batterien befolgt werden. Bitte lesen Sie alle Sicherheitshinweise und Bedienungsanweisungen, bevor Sie die USV in Betrieb nehmen. Beachten Sie alle Warnhinweise der USV und des Handbuchs. Folgen Sie den Bedienungs- und Nutzungsanweisungen.



# Inhalt

1. Sicherheitshinweise	6
2. Spezifikationen	9
3. Systembeschreibung	10
3.1. Vorderseite	10
3.2. Rückseite	10
4. Installation & Verwendung	11
4.1. Überprüfung	11
4.2. Aufladen	11
4.3. Aufstellort	12
4.4. Anschluss eines Gerätes	12
4.5. Anschluss des Daten- / Telefonkabels	13
4.6. Anschluss des USB-Kabels	13
4.7. Ein- / Ausschalten	13
4.8. Kaltstartfunktion	13
4.9. Wartung	13
4.10. Installation der Software	14
5. Problembehebung	15

# 1. Sicherheitshinweise

## GEFAHR

Diese USV arbeitet mit hohen Spannungen. Alle Reparatur- und Wartungsarbeiten dürfen nur von autorisiertem Personal durchgeführt werden. Die USV enthält keine vom Benutzer zu wartenden Komponenten.

## ACHTUNG

Bitte lesen Sie die folgenden Informationen aufmerksam und bewahren Sie dieses Handbuch auf. Das Nichtbeachten dieser Sicherheitsanweisungen kann Ihr Leben und Ihre Gesundheit gefährden, so wie die korrekte Funktion dieses Geräts und die Sicherheit Ihrer Daten beeinflussen.

- Dieses Produkt wurde speziell für einzelne Personal Computer mit Peripherie, oder kleine TK-Anlagen entwickelt und ist nicht für den Einsatz an Lebenserhaltungssystemen oder Geräten mit induktiver Last, z.B. Laserdrucker geeignet.
- Schließen Sie keine Haushaltsgeräte wie z.B. Haartrockner an die USV-Ausgänge an.
- Diese USV verfügt über eine interne Stromversorgung (Batterien). Die Ausgänge, sowie einige Bauteile im Inneren der USV stehen unter Spannung, auch wenn die USV nicht an das Stromnetz angeschlossen ist.
- Decken Sie das Gerät nicht ab.

## ACHTUNG

- Um die Brand- oder Elektroschockgefahr zu verringern, die USV nur in Gebäuden mit kontrollierter Temperatur und Luftfeuchtigkeit installieren, in denen keine leitenden Schmutzstoffe, brennbaren Gase, ätzenden Substanzen vorhanden oder hoher Staubbelastung ausgesetzt sind. Die Umgebungstemperatur darf 40 °C nicht übersteigen. Die USV nicht in der Nähe von Wasser oder bei extrem hoher Luftfeuchtigkeit (max. 95%) betreiben.
- Um die Brandgefahr zu verringern, ersetzen Sie die Sicherungen ausschließlich mit Sicherungen gleichen Typs. Die Wartung muss von qualifiziertem Wartungspersonal durchgeführt werden.
- Bei Rauchentwicklung aus dem Gerät ziehen Sie bitte sofort die Netzstecker und kontaktieren Sie Ihren Fachhändler.
- Verwenden Sie bitte nur Trockenfeuerlöscher in der Umgebung der USV. Die Verwendung von Feuerlöschern mit flüssigen Mitteln kann zu elektrischen Schlägen führen.
- Um internationale Normen und Verkabelungsvorschriften zu erfüllen, dürfen die an den Ausgängen dieser USV angeschlossenen Geräte zusammen einen Erdableitstrom von insgesamt 3,5 Milliampere nicht überschreiten.
- Der Stromanschluss, an dem die USV angeschlossen wird, sollte leicht zugänglich sein.
- Überlasten Sie die USV nicht. Beachten Sie die zulässige Nennlast des Geräts (siehe Kapitel Spezifikationen).
- Die USV enthält Bleiakkumulatoren
- Das Symbol  $\phi$  auf dem Typenschild steht für Phase

## VORSICHT

Batterien bergen das Risiko eines elektrischen Schlags. Sie können durch hohen Kurzschlussstrom in Brand geraten. Die Wartung muss von qualifiziertem Wartungspersonal durchgeführt werden, das im Umgang mit Batterien geübt ist und über Kenntnisse der erforderlichen Vorsichtsmaßnahmen verfügt. Nicht autorisiertes Personal von USV-Batterien fern halten. Beachten Sie die folgenden Vorsichtsmaßnahmen, bevor Sie die USV warten oder einen Batterietausch vornehmen.

- Legen Sie Uhren, Ringe oder andere Metallgegenstände ab.
- Benutzen Sie Werkzeuge mit isolierten Griffen.
- Legen Sie keine Werkzeuge oder Metallteile auf Batterien.
- Trennen Sie die USV vom Stromnetz bevor Sie die Batterieklemme anschließen oder abziehen.
- Wenn Sie Batterien austauschen, ersetzen Sie diese mit dem gleichen Typ und der gleichen Anzahl. Kontaktieren Sie Ihren Fachhändler um neue Batterien zu beziehen.
- Batterien niemals verbrennen
- Die Batterien müssen ordnungsgemäß entsorgt werden. Hierbei sind die örtlichen Bestimmungen zu beachten.
- Die Batterien nicht öffnen oder zerstören. Freigesetzte Elektrolyte schädigen die Haut und Augen.



# 2. Spezifikationen

		Red 600	Red 800
MODELLNUMMER		UL600TB-AU	UL800TB-AU
KAPAZITÄT		650 VA/ 360 W	850 VA/ 480 W
BAUFORM		Tower	
EINGANGSLEISTUNG	Spannungsbereich	170 V AC bis 280 V AC	
	Nennspannung	230 V AC	
	Nennfrequenz	50 Hz / 60 Hz	
AUSGANGSLEISTUNG	Spannung im Normalmodus	220 / 230 / 240 V AC	
	Spannung im Batteriemodus	+/- 10 %	
	Frequenz Normalmodus / Batteriemodus	50 Hz / 60 Hz / +/- 1 Hz	
	Wellenform Normalmodus / Batteriemodus	modifizierte Sinuswelle / Stufenwelle	
UMSCHALTZEIT	Normal ↔ Batterie	2-6 Millisekunden	
BATTERIE	Anzahl	1	
	Batterietyp	12 V / 7 Ah	12 V / 9 Ah
	austauschbar / in Betrieb austauschbar	nein / nein	
	Autonomiezeit bei typischer Auslastung	2 Minuten	
	Aufladezeit auf 90 %	max. 6 Stunden	
ANZEIGE		LED	
AKUSTISCHER ALARM		Ja	
SCHUTZARTEN		TVSS / Überlast / Kurzschluss / Über- und Unterspannung / Überladung	
KOMMUNIKATIONSSCHNITTSTELLEN		1 x USB	
ERWEITERUNGSBATTERIEMODUL		keine	
EINGÄNGE		1 x Kaltgerätekupplung C14, 1 x RJ-11	
AUSGÄNGE	RJ-11	4 x Kaltgerät (C13), 1 x RJ-11 (nur Überspannungsschutz)	
MASSE	H x B x T in cm	14,3 x 10 x 27,8	
GEWICHT	Nettogewicht in kg	4,4	5,2
UMGEBUNG	Umgebungstemperatur	0 °C bis 40 °C möglich, 22 °C optimal	
	Lagertemperatur	-10 °C bis 65 °C möglich, 22 °C optimal	
	Luftfeuchtigkeit	0-85 % nicht kondensierend	
LAUTSTÄRKE		unter 40 dB	
GARANTIE		36 Monate	
ZUBEHÖR		Bedienungsanleitung (DE), Software, RJ-11 Kabel, Anschlusskabel	

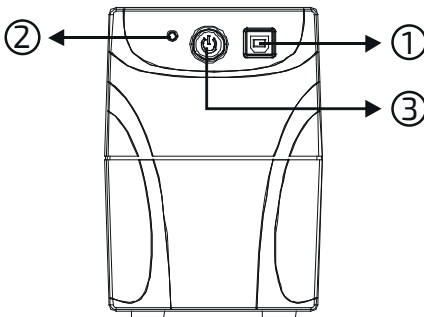
# 3. Systembeschreibung

## 3.1. Vorderseite

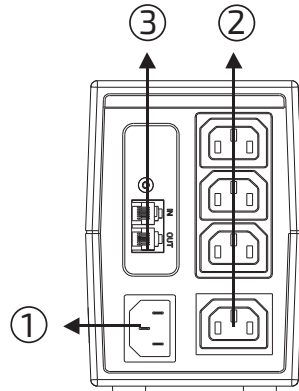
1. USB-Schnittstelle
2. LED  
Normalmodus: Grüne LED leuchtet  
Batteriemodus: Grüne LED blinkt
3. Ein- / Ausschalter

## 3.2. Rückseite

1. AC-Eingang
2. AC-Ausgänge
3. Überspannungsschutz für Daten- / Telefonleitung



Vorderseite



Rückseite

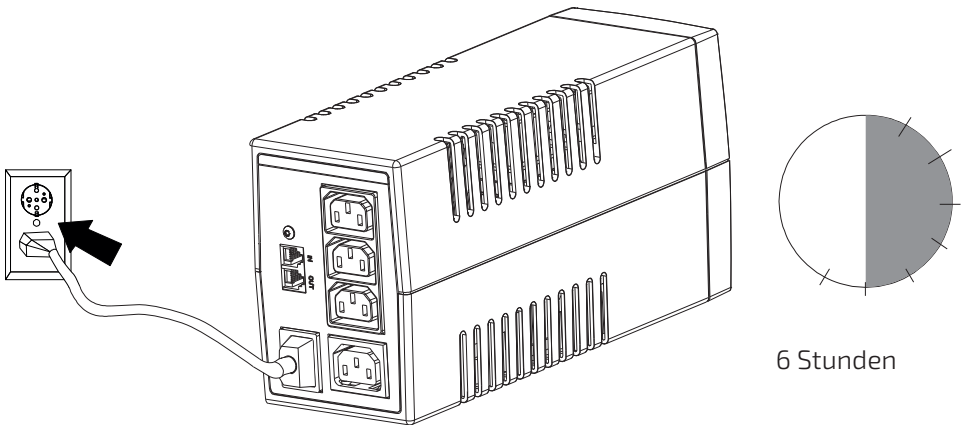
# 4. Installation & Verwendung

## 4.1. Überprüfung

Packen Sie die USV aus und überprüfen Sie das Gerät auf Schäden, die durch den Transport entstanden sein könnten. Sollten Sie irgendwelche Schäden entdecken, setzen Sie sich mit ihrem Fachhändler in Verbindung.

## 4.2. Aufladen

Dieses Gerät wird mit vorgeladenen Batterien verschickt. Nichtsdestotrotz kann ein Teil der Energie auf dem Transportweg verloren gegangen sein. Deswegen sollten Sie vor Erstinbetriebnahme die USV an eine geeignete Stromquelle anschließen und für mindestens sechs Stunden aufladen, ohne eine elektrische Last (d.h. elektrische Geräte, wie z.B. Computer, Monitore) anzuschließen.

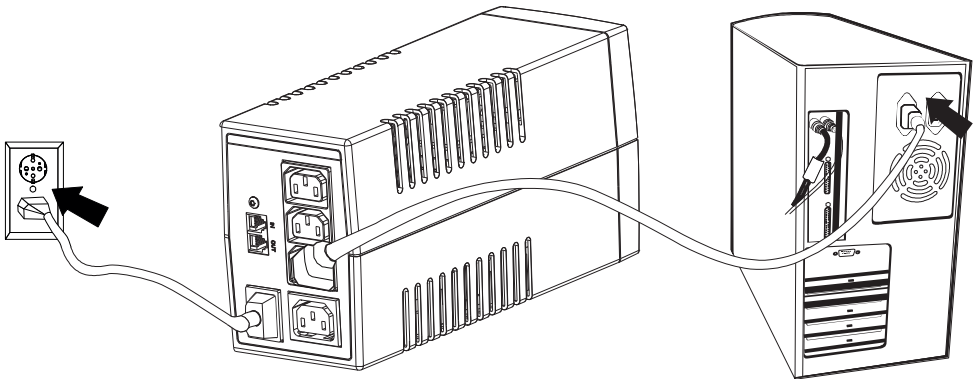


### 4.3. Aufstellort

Installieren Sie die USV an einem geschützten Ort mit ausreichender Belüftung, der frei von übermäßigem Staub, chemischen Dämpfen und leitfähigen Substanzen ist. Betreiben Sie Ihre USV auf keinen Fall in einer Umgebung mit ungeeigneter Temperatur und Luftfeuchtigkeit (siehe Kapitel 2, Spezifikationen). Um Störungen zu vermeiden, stellen Sie die USV mit einem Mindestabstand von 20 cm zu anderen Geräten auf.

### 4.4. Anschluss eines Gerätes

Schließen Sie die zu schützenden Geräte an die Ausgänge auf der Rückseite der USV an.



#### **4.5. Anschluss des Daten- / Telefonkabels**

Verwendete Telefon- oder Datenleitungen können gegen Überspannungen geschützt werden. Hierzu ist das bereits vorhandene Datenkabel der Telefon- bzw. Datensteckdose mit der USV und das zum Lieferumfang der USV gehörende Datenkabel mit der USV und dem Router, Modem, ect. zu verbinden.

#### **4.6. Anschluss des USB-Kabels**

Um den USV-Status mit der Software zu überwachen, etwa bei automatischer Abschaltung oder Inbetriebnahme der USV, verbinden Sie bitte die USV mit dem beiliegenden USB-Kabel mit einem Computer.

#### **4.7. Ein- / Ausschalten**

Drücken Sie den Ein- / Ausschalter um die USV einzuschalten. Drücken Sie abermals auf den Ein- / Ausschalter um die USV auszuschalten.

#### **4.8. Kaltstartfunktion**

Die Kaltstartfunktion ermöglicht der USV ohne Wechselstromzufuhr zu starten, wenn die Batterien geladen sind. Drücken Sie zwei Sekunden auf den Ein- / Ausschalter um die USV einzuschalten.

#### **4.9. Wartung**

Die USV ist praktisch wartungsfrei, beachten Sie bitte nur die Bedingungen im Kapitel „Aufstellort“. Batterien dürfen niemals kurzgeschlossen werden. Beim Batterietausch müssen alle Uhren, Ringe und andere Metallgegenstände abgelegt, und ausschließlich mit isoliertem Werkzeug gearbeitet werden. Die Batterie darf nur gegen eine gleichen Typs ersetzt werden.

## 4.10. Installation der Software

Angeschlossen über ein USB-Kabel an einem Computer oder Notebook ermöglicht die Software die Kommunikation zwischen der USV und dem Computer. Die USV-Software überwacht den Zustand der USV, schaltet das System automatisch bei einem Netzausfall ab, bevor die Batterien der USV verbraucht sind, und ermöglicht eine Fernüberwachung der USV über ein Netzwerk. Bei einem Netzausfall oder bei niedrigem Batteriestand der USV führt die USV alle notwendigen Schritte, ohne Eingreifen des Systemadministrators, automatisch durch. Zusätzlich zur automatischen Datensicherungs- und Abschaltfunktion können auch Warnmeldungen via E-Mail usw. versendet werden.

Nutzen Sie zur Installation die beiliegende CD und folgen Sie den Anweisungen auf dem Bildschirm. Benutzen Sie den folgenden Lizenzschlüssel, um die Software zu installieren und beachten Sie dabei die Groß- und Kleinschreibung:

**511C1-01220-0100-478DF2A**

Nach der erfolgreichen Softwareinstallation sollte die Kommunikation zwischen Ihrem System und der USV automatisch hergestellt sein. Dies erkennen Sie am grünen Stecker-Icon im Benachrichtigungsfeld, neben der Systemuhr. Ein Doppelklick auf das Icon öffnet die Software. Es können Start- und Abschaltzeiten eingestellt werden, und der Status der USV kann vom PC aus überwacht werden. Detaillierte Informationen finden Sie im Benutzerhandbuch der Software.

# 5. Problembehebung

Wenn die USV nicht ordnungsgemäß funktioniert, überprüfen Sie bitte zunächst folgende Punkte.

Problem	Mögliche Ursache	Lösung
Keine LED leuchtet an der Vorderseite	1. Batterie schwach	1. Laden Sie die Batterie min. 8 h auf
	2. Batterie defekt	2. Batterie muss getauscht werden
	3. Ein- / Ausschalter wurde nicht betätigt	3. Betätigen Sie den Ein / Ausschalter
Kontinuierlicher Warnton im Normalmodus	Die USV ist überlastet	Stellen Sie sicher, dass die Last nicht die angegebene Kapazität der USV übersteigt
Zu kurze Überbrückungszeit bei Netzausfall	1. USV ist überlastet	1. Entfernen Sie nicht-kritische Lasten
	2. Batterie schwach	2. Laden Sie die Batterie min. 8 h auf
	3. Batterie defekt	3. Batterie muss getauscht werden
Grüne LED blinkt im Normalmodus	Keine Stromzufuhr	Prüfen Sie das Netzanschluss-Kabel

Bei allen nicht in der Tabelle aufgeführten Problemen kontaktieren Sie bitte Ihren Fachhändler.









**Dieses Produkt entspricht den Sicherheits- und Umweltauflagen in der Europäischen Union.**

Wenn die Lebensdauer des Produkts zum Ende kommt, lassen Sie bitte möglichst alle Komponenten recyceln. Batterien und Akkus dürfen nicht mit Hausmüll zusammen entsorgt werden! Bitte entsorgen Sie diese bei einer lokalen Recyclingstelle.





📍 UNIT Technology GmbH  
Stellenbachstr. 49-51  
44536 Lünen

📞 +49 231 983 40 50

✉️ info@unit.de

🌐 www.unit.de